

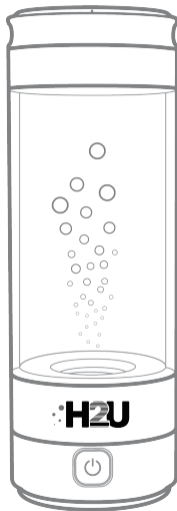
# ИНСТРУКЦИЯ ПО ЭКСПЛУАТАЦИИ H2U HgT P200

Гарантия \_\_\_\_\_

Дата покупки \_\_\_\_\_

№ аппарата \_\_\_\_\_

МП



**H2U**  
HYDROGEN WATER GENERATOR

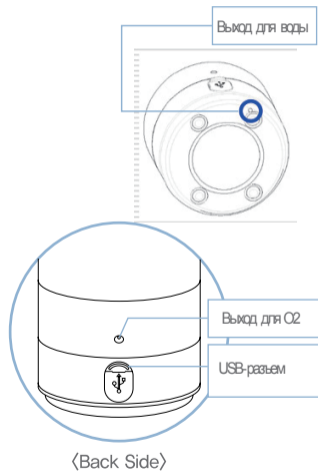
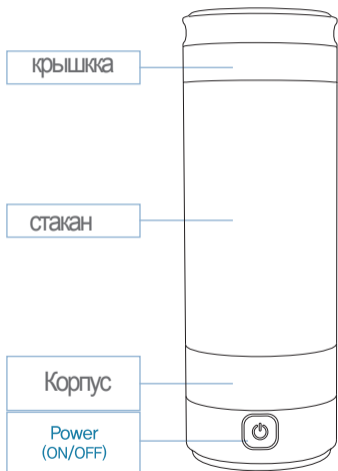
## 1 Спецификация

Product name	Генератор водородной воды	Model name	H2U HgT P200
Composition	Корпус, переходник, usb -кабель, минеральные шарики, инструкция		
Weight	350гр	Size	H 202mm X D 70mm
Bottle Capacity	350мл	Power consumption	Около 5Вт
Battery	3.7V 900mAh		
Operating time	5 мин	Charging time	Около 3х часов
Material	Корпус - АВС пластик, мембрана - Титан		

*Гарантийные обязательства недействительны в случае, когда повреждения вызваны неправильной эксплуатацией при бра, его транспортировкой*

*При нарушении правил эксплуатации ремонт производится за счет клиента.*

## 2 Комплектация



Переходник



USB-Кабель



Инструкция



Минеральные шарики

### ③ Предупреждение

---

- 1) При первом использовании зарядите устройство, необходимо около 3х часов. (Заряда хватит на работу генерации водорода 20~25 раз)
- 2) Как очистить устройство:
  - Промойте стакан и крышку водой
  - Залейте воду и капните 1~2 капли уксуса на генератор, включите 5 раз, а затем промойте устройство.
- 3) используйте изделие только с питьевой водой.
- 4) заполните водой по крайней мере половину стакана.
- 5) рекомендуемая температура воды составляет 10~40°C.
- 6) индикатор заряда батареи - когда осталось 20 % мощности, устройство 3 раза мигает красным светом
- 7) пожалуйста, полностью зарядите устройство перед использованием

## 5 Как использовать устройство



1 Соедините стакан с полностью заряженным генератором водорода.



3 Нажмите кнопку питания и устройство начнет генерировать водородную воду.



5 Вы также можете использовать бутылку с водой



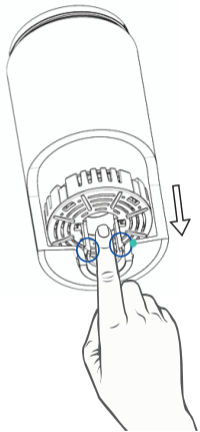
2 Залейте воду и закройте крышку



4 Устройство работает в течение 5 минут



6 Если бутылка не подходит к генератору, используйте переходник



### Минеральные шарики

Положите минеральный шарик в бутылку с водой, как показано на рисунке, а затем используйте палец, чтобы протолкнуть их, пока не услышите щелчок. При разборке аппарата соедините два крючка в центр и потяните на себя.

### Как чистить минеральные шарики

Добавьте достаточное количество воды, чтобы вода покрывала минеральный шарик полностью. Добавьте 2 ч.л. уксуса и трясите бутылку в течение 30-40 секунд. Затем промойте два раза чистой водой. Шарики окисляются на воздухе, поэтому держите их закрытыми.